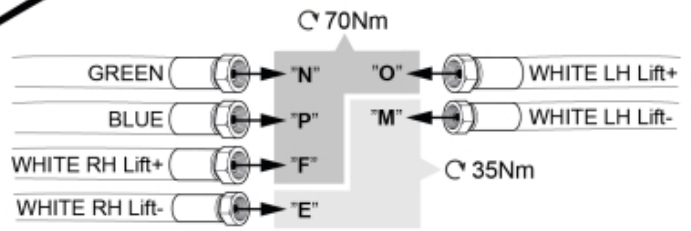
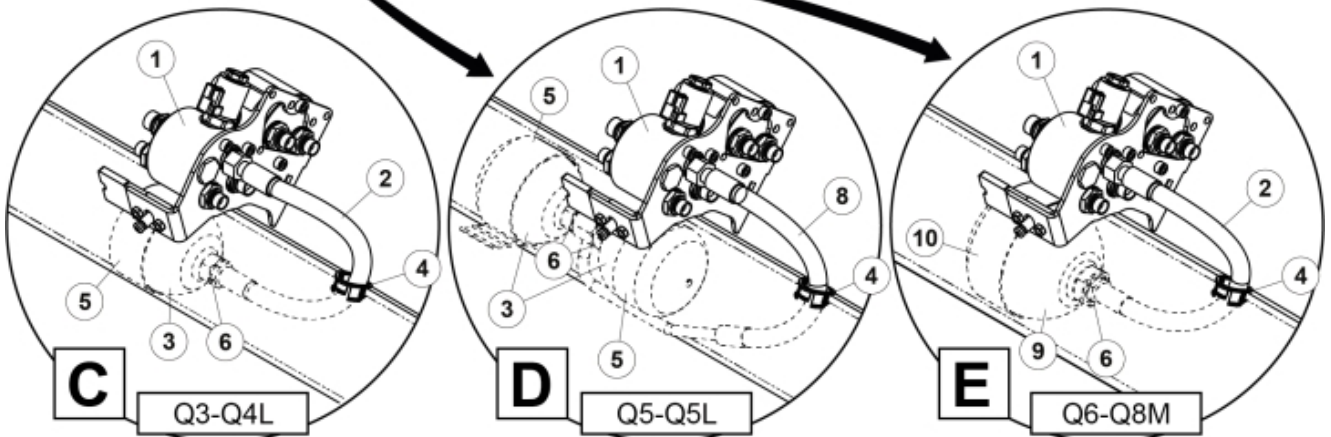
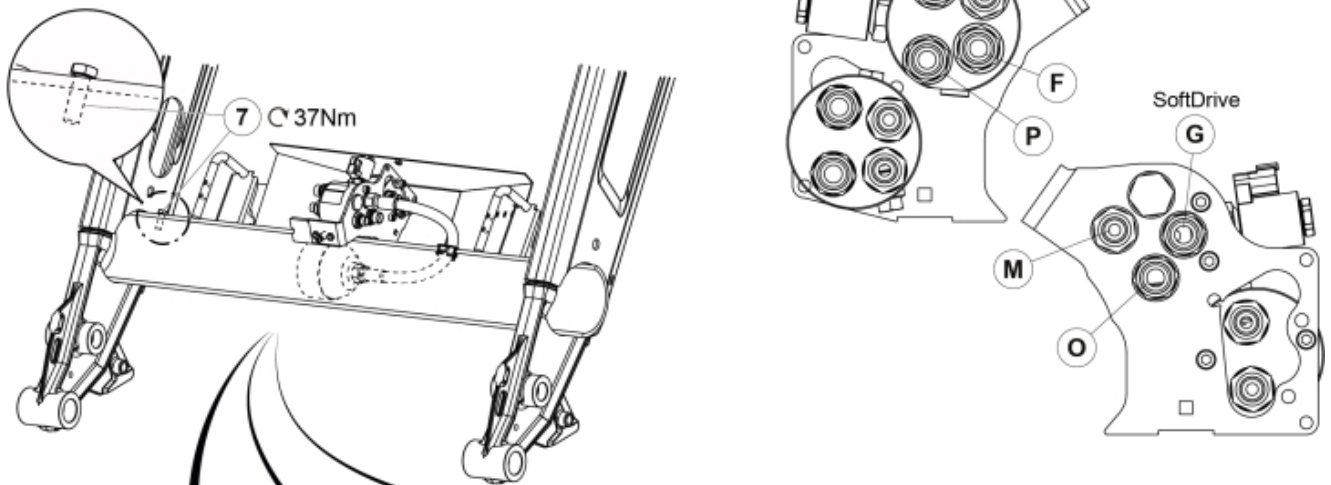


M 60050229_230_231



Connect to harness
Circuit connector X5

F



Part assemblies Sada SoftDrive Plus

PartNo	Pos	Qty	Název	Specifikace
4501145	1	1	Blok kompl.	01.05.2019 0:00:00
60005564	2	1	Hadice	1/2" L=400
5033773	3	1	Akumulátor	0,5L/22Bar
60008713	4	1	Kryt bříty	
60096821	5	1	Držák	
5013853	6	1	Dowty podložka	Tredo 1/2", Část je součástí sady 60007907 Hadice kompl., 9032177 Hadice kompl.
5002077	7	1	Šroub	M6S 10x30