

SPARE PARTS

**QUICKE
2030**

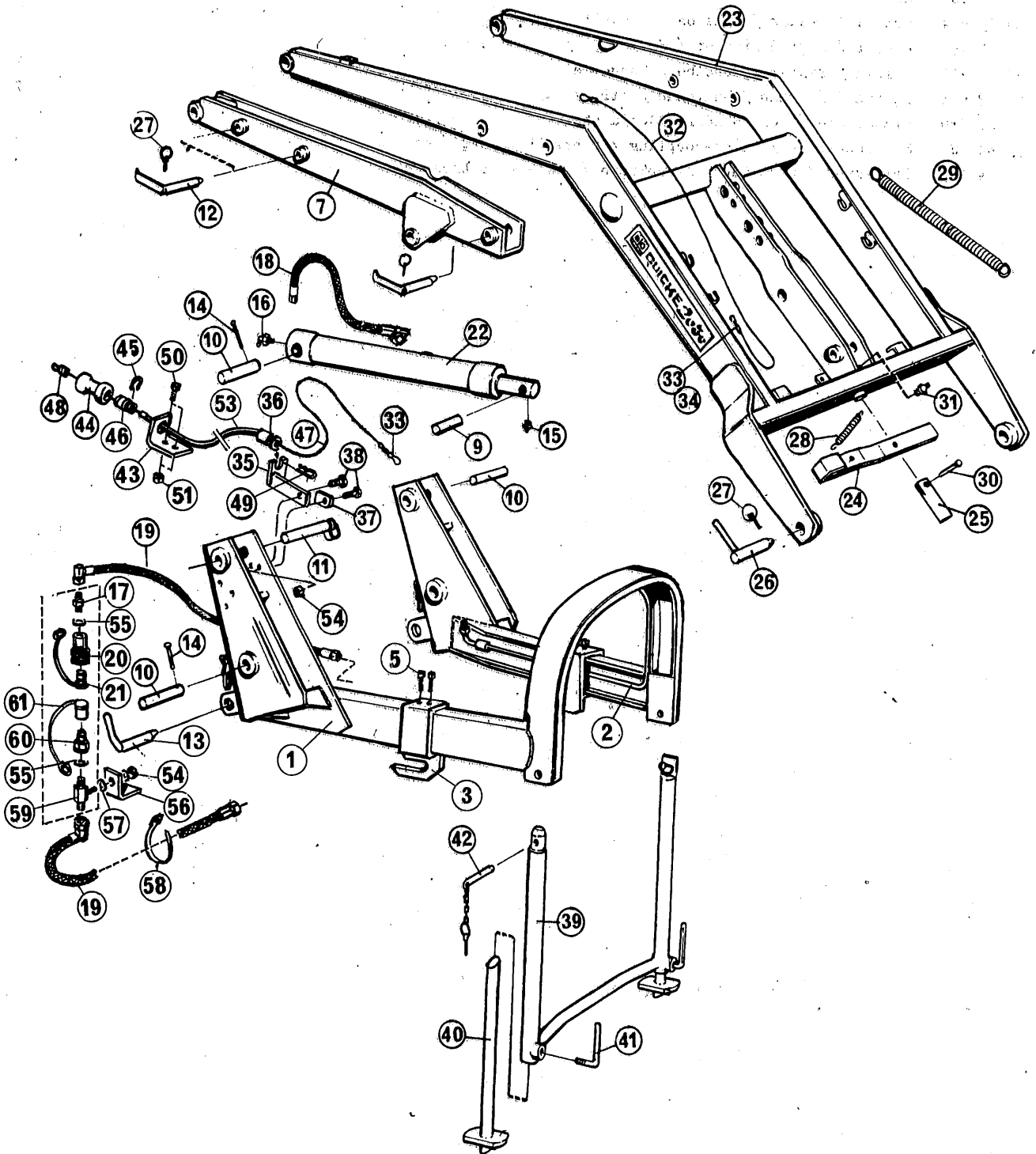


Lastapparat
Loader
Frontlader
Chargeur

QUICKE - MODIG
2030

1 39 061

Lastapparat fr.o.m. serie-nr
Loader from S/No. 2030-16300
Frontlader ab Fahrgestell-Nr.
Chargeur à partir de N° de série Chassis



RESERVDLAR · SPARE PARTS · ERSATZTEILE · PIÉCES DE RECHANGE



Lastapparat
Loader
Frontlader
Chargeur

QUICKE - MODIG
2030

139 061

1	01	006	E
---	----	-----	---

81 0520

Lastapparat fr.o.m. serie-nr
Loader from S/No. 2030-16300
Frontlader ab Fahrgestell-Nr.
Chargeur à partir de N° de série Chassis

Pos. Teil Item Repère	Best.nr Part No. Bestell-Nr. Référence	Benämning / Description / Benennung / Désignation	Antal Quantity Anzahl Nombre
1	1 39 401	Fästbygel / Loader Frame / Gestell / Berceau	1
2	1 39 461	Oljerör / Oil Pipe / Ölleitung / Tuyau à huile	(1)
3	1 39 418	Ställklo, höger / Adjusting Claw, right / Stellklaue, rechts / Griffe, droite	(1)
4	1 39 417	Ställklo, vänster / Adjusting Claw, left / Stellklaue, links / Griffe, gauche	(1)
5	50 01 102	Skruv / Screw / Schraube / Vis U6S 1/2 UNC x 25	(4)
7	1 39 263	Styrskena, höger / Guide Rail, right / Führungsschiene, rechts / Rail de guidage, droite	1
	1 39 262	Styrskena, vänster / Guide Rail, left / Führungsschiene, links / Rail de guidage, gauche	1
9	11 16 113	Tapp / Pivot Pin / Lagerbolzen / Briche \varnothing 25 dia. x 115	2
10	11 16 112	Tapp / Pivot Pin / Lagerbolzen / Broche \varnothing 25 dia. x 130	3
11	11 16 505	Tapp / Pivot Pin / Lagerbolzen / Broche \varnothing 25 dia.	1
12	11 16 516	Låstapp / Handle Bolt / Griffbolzen / Broche à poignée	4
13	1 09 012	Låstapp / Handle Bolt / Griffbolzen / Broche à poignée	2
14	50 16 906	Nit / Rivet / Niet / Rivet KN 8 x 60	6
15	50 23 002	Smörjnippel / Greaser / Schmiernippel / Graisseur R 1/8"	4
16	50 23 003	Smörjnippel / Greaser / Schmiernippel / Graisseur R 1/8" - 45°	2
17	11 20 011	Adapter / Adaptor / Sechskantnippel / Raccord hex. R 3/8" - 1/2"	1
18	11 03 139	Slang / Hydraulic Hose / Hydraulikschlauch / Flexible hydraulique R 3/8" - 420 - 90°	2
19	11 03 111	Slang / Hydraulic Hose / Hydraulikschlauch / Flexible hydraulique R 3/8" - 1400 - 90°	2
20	50 44 127	Snabbkoppling / Quick-coupling / Schnellkupplung / Adaptateur rapide R 1/2" (F)	1
21	50 44 130	Dammskydd / Dust Cap / Staubkappe / Pare-poussières	1
22	6 76 010 ¹⁾	Lyftcylinder, kpl / Lift Ram, complete / Hubzylinder, kpl / Vérin de levage, complet	2
23	1 39 241	Lastarm / Beam / Schwinge / Bras de levage	1
24	1 39 256	Spärrarm / Trip Arm / Sperrarm / Bras de déclenchement	1
25	1 21 174	Spärrtapp / Latch Pin / Sperrbolzen / Verrou	1
26	1 09 601	Redskapstapp / Handle Bolt / Steckbolzen / Broche à poignée	2
27	11 02 001	Fjäderlås / Linch Pin / Klappstecker / Goupille à anneau	6
28	11 01 001	Fjäder / Spring / Feder / Ressort	1
29	11 01 006	Fjäder / Spring / Feder / Ressort	2
30	50 16 903	Nit / Rivet / Niet / Rivet KN 8 x 36	1
31	50 23 002	Smörjnippel / Greaser / Schmiernippel / Graisseur R 1/8"	1
32	50 20 007	Wire / Wire / Seil / Câble \varnothing 4 dia. x 2500	1
33	50 20 551	Karbinhake / Snap Hook / Karabinerhaken / Mousqueton	2
34	50 20 503	Wirelås / Wire Clamp / Seilklemme / Serre-câble BGS 4	1
35	1 39 301	Fäste / Support / Halter / Support.	1
36	1 39 305	Nylonfäste / Nylon Support / Nylonhalter / Support de nylon	1
37	1 09 741	Bricka / Lock Plate / Halteplatte / Plaque de fixation	1
38	50 01 053	Skruv / Screw / Schraube / Vis U6S 3/8 UNC x 25	2
	1 32 180	STÖDBEN, kpl / PARKING STAND, complete / ABSTELLSUTZTE, kpl / BEQUILLE de REPOS, complet	1
39	1 32 187	Bygel / Stand Frame / Gerippe / Cadre	(1)
40	1 21 033	Ben / Leg / Bein / Pied	(2)
41	1 21 159	Spärrhandtag / Locking Handle / Sperrgriff / Poignée de verrouillage	(2)
42	1 32 172	Låstapp / Cotter Bolt / Splintbolzen / Boulon prisonnier	(1)
43	1 39 379	Fäste / Wireholder / Seilhalter / Bride-câble	1
44	1 39 191	Handtag / Grip / Griff / Poignée	1
45	50 16 603	Låsring / Retaining Ring / Sicherungsring / Bague de blocage SgA 20	1
46	1 39 380	Nippel / Nipple / Einsteckteil / Nipple	1
47	50 20 006	Wire / Wire / Ausklinkseil / Câble \varnothing 4 dia. x 1650	1
48	50 20 502	Wirelås / Wire Clamp / Seilklemme / Serre-câble 2001	1
49	50 16 051	Låsfjäder / Spring Clip / Federsplint / Goupille d'épingle	1
50	50 01 007	Skruv / Screw / Schraube / Vis U6S 1/4 UNC x 25	2
51	50 11 002	Mutter / Nut / Mutter / Ecrou U6M 1/4 UNC	2

1) Ingående detaljer / Parts included / Einzelteile / Eléments inclus - Blad / Leaf / Blatt / Feuille: 5 01 091

1	01	006	E
---	----	-----	---

81 05 20



Lastapparat
Loader
Frontlader
Chargeur

QUICKE - MODIG

2030

139 061

Lastapparat fr.o.m. serie-nr
Loader from S/No. 2030-16300
Frontlader ab Fahrgestell-Nr.
Chargeur à partir de N° de série Chassis

Pos. Teil Item Repère	Best.nr Part No. Bestell-Nr. Référence	Benämning / Description / Benennung / Désignation	Antal Quantity Anzahl Nombre
53	50 20 303	Ytterhölje / Cover / Aussenhülle / Tube extérieur	1
54	50 11 004	Mutter / Nut / Mutter / Erou	3
55	50 13 604	Bricka / Washer / Scheibe / Rondelle	2
56	3 01 158	Konsol / Angled Bracket / Haltewinkel / Cornière de fixation	1
57	50 13 110	Bricka / Washer / Scheibe / Rondelle	2
58	50 33 606	Buntband / Braid / Buntband / Etrier	2
59	11 20 120	Slangfäste / Hose Holder / Schlauchhalter / Porte-flexible	1
60	50 44 128	Snabbkoppling / Quick-coupling / Schnellkupplung / Adaptateur rapide	1
61	50 44 129	Dammskydd / Dust Cap / Staubkappe / Pare-poussières	1

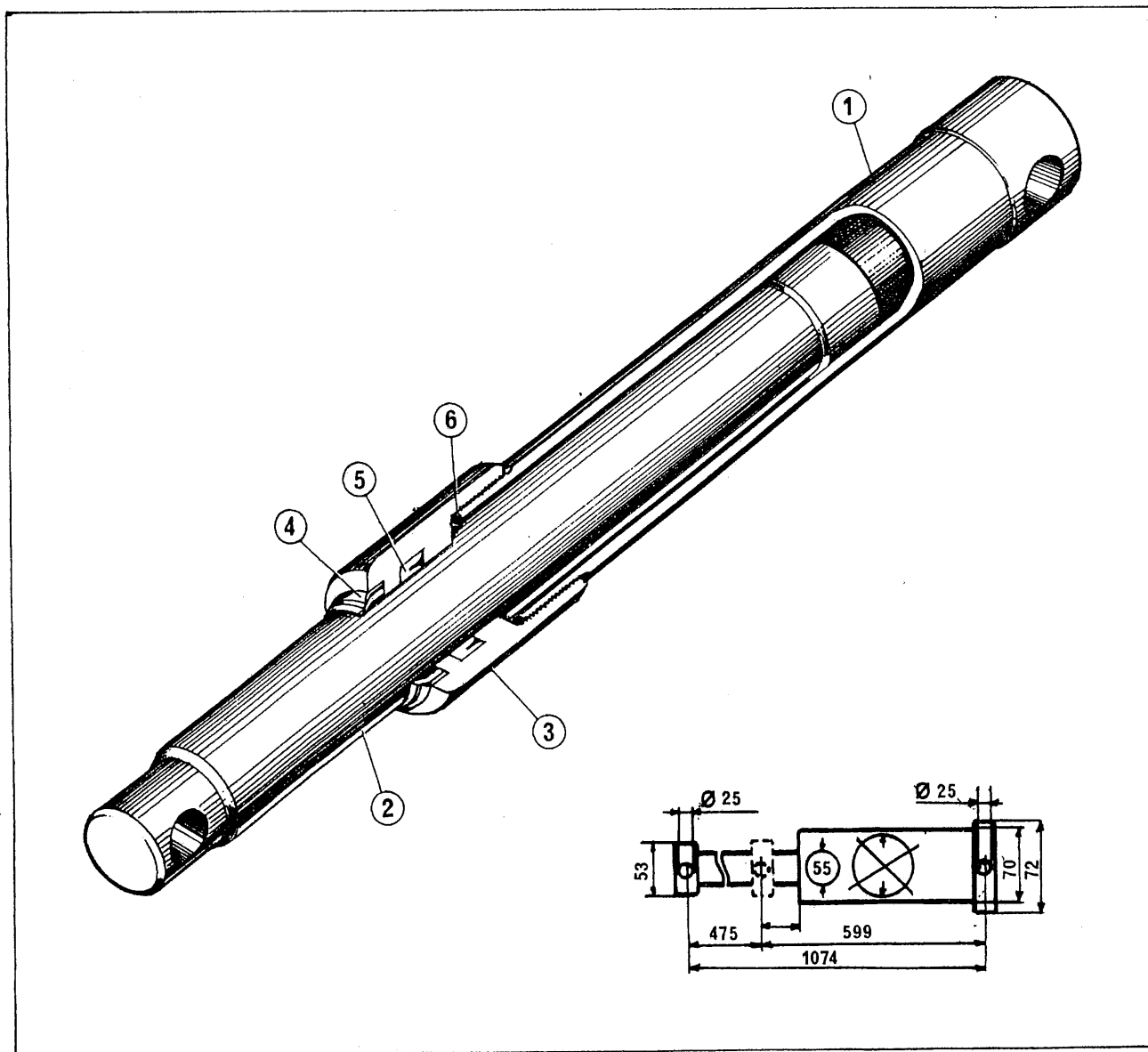
1.05.63



LYFTCYLINDER med kolv Ø 55 mm
 LIFT RAM with Piston dia. 55 mm
 HUBZYLINDER mit Kolben Ø 55 mm
 VERIN de LEVAGE avec piston Ø 55 mm

6 35 001

Pos. Teil Item Repere	Best.nr Part No Bestell-Nr Référence	Benämning / Description / Benennung / Désignation	Antal Quantity Anzahl Nombre
1	634004	Cylinderrör / Barrel / Zylinderrohr / Tube de vérin	1
2	635002	Kolv / Piston / Kolben / Piston	1
3	635003	Toppmutter / Bearing / Hutmutter / Tête de vérin	1
	5036001	PACKNINGSSATS / SEAL ASS'Y / DICHTUNGSSATZ / POCHETTE de JOINTS	1
4	5038105	Avstrykare / Scraper / Abstreifer / Bague de raclage	(1)
5	5038257	Manschett / Seal / Nutring / Bague d'étanchéité	(1)
6	5037211	O-ring / 'O'Ring / O-Ring / Circlip	(1)



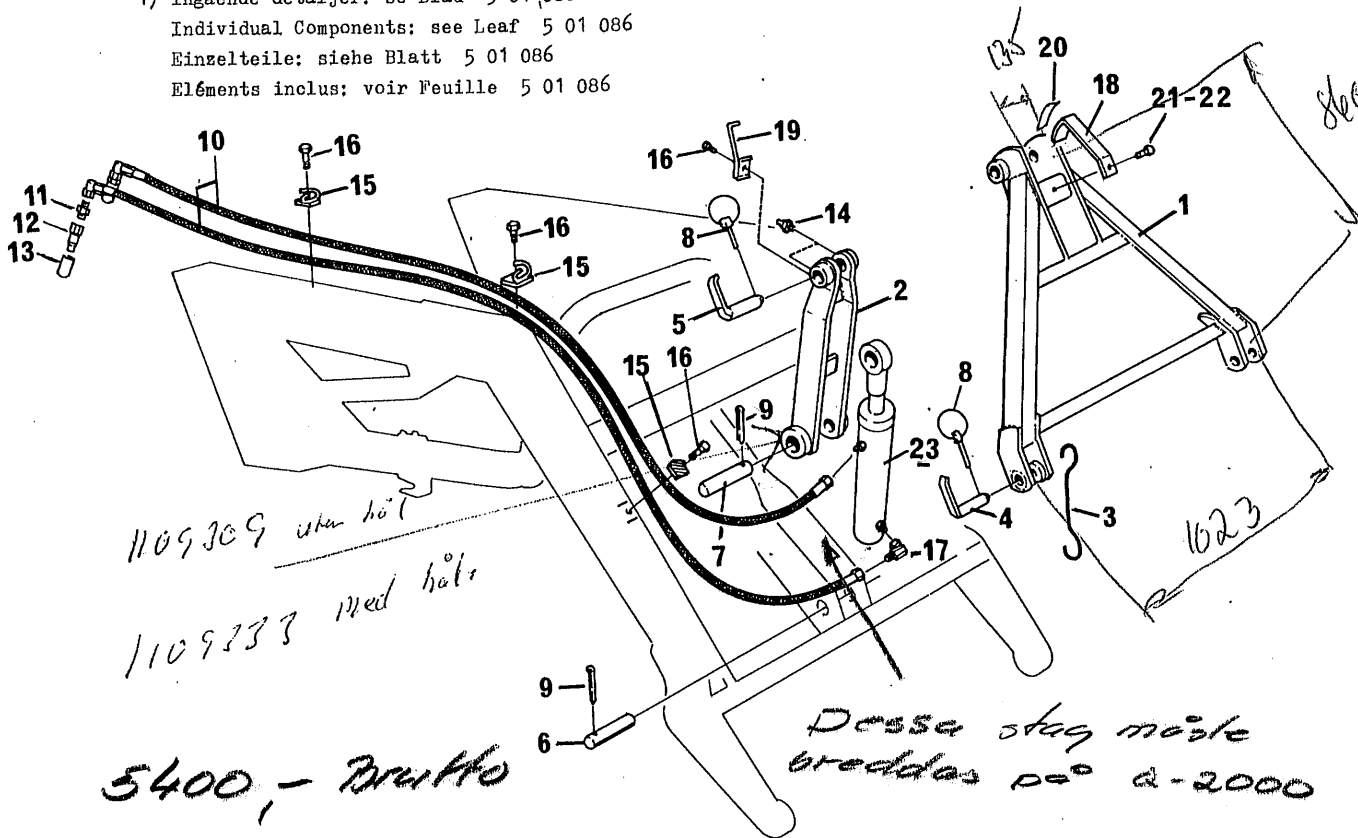


Hydraultillsats
Hydraulic Power Pack
Hydraulikzusatz
Colis de Bennage hydraulique

139 027-7

Pos. Teil Item Repère	Best.nr Part No. Bestell-Nr. Référence	Benämning / Description / Benennung / Désignation	Antal Quantity Anzahl Nombre
1	1 39 381	Ok / Yoke / Joch / Joug	1
2	1 39 393	Bygel / Link / Gelenkstück / Lien	1
3	1 39 234	Fjäder / Spring / Feder / Ressort	2
4	1 09 601	Tapp / Handle Bolt / Griffbolzen / Broche à poignée	2
5	11 16 506	Tapp / Handle Bolt / Griffbolzen / Broche à poignée	1
6	11 16 211	Tapp / Pivot Pin / Lagerbolzen / Broche	1
7	11 16 212	Tapp / Pivot Pin / Lagerbolzen / Broche	1
8	11 02 001	Fjäderlås-pinne / Linch Pin / Klapperstecker / Goupille à anneau	3
9	50 16 906	Nit / Rivet / Niet / Rivet	2
10	11 03 115	Slang / Hydraulic Hose / Hydraulikschlauch / Flexible hydraulique	2
11	11 20 011	Adapter / Adaptor / Sechskantnippel / Raccord hex.	2
12	50 44 128	Snabbkoppling / Quick-coupling / Schnellkupplung / Adaptateur rapide	2
13	50 44 129	Dammskydd / Dust Cap / Staubkappe / Pare-poussieres	2
14	50 23 002	Smörjnippel / Greaser / Schmiernippel / Graisseur	6
15	1 35 166	Slanghållare / Hose Clamp / Schlauchschelle / Etrier pour flexible	3
16	50 01 052	Skruv / Screw / Schraube / Vis	4
17	11 20 099	Vinkeladapter / Adaptor / Sechskantnippel / Raccord hex.	1
18	1 39 398	Lägesindikator / Level Indicator / Lageanzeiger / Indicateur de position	1
19	1 39 399	Visare / Pointer / Zeiger / Indicateur	1
20	11 05 501	Dekal / Transfer / Abziehbild / Auto-collant	1
21	50 02 051	Skruv / Screw / Schraube / Vis	1
22	50 11 053	Mutter / Nut / Mutter / Vis	1
23	6 71 010 ¹⁾	CYLINDER kpl. / RAM, complete / ZYLINDER, kpl / VERIN, complet	1

1) Ingående detaljer: se Blad 5 01 086
 Individual Components: see Leaf 5 01 086
 Einzelteile: siehe Blatt 5 01 086
 Eléments inclus: voir Feuille 5 01 086





Hydraulcylinder
Hydraulic Ram
Hydraulik Zylinder
Vérin Hydraulique

∅ 70/40mm
 dia.

6.71 010

Pos. Teil Item Repère	Best.nr Part No. Bestell-Nr. Référence	Benämning / Description / Benennung / Désignation		Antal Quantity Anzahl Nombre
1	6 71 011	Cylinderrör / Barrel / Zylinderrohr / Tube de vérin		1
2	6 68 011	Kolvstång / Piston Rod / Kolbenstange / Tige de piston		1
3	6 63 012	Toppmutter / Bearing / Hutmutter / Tête de vérin		1
4	6 63 011	Kolv / Piston / Kolben / Piston		1
5	11 20 010	Adapter / Adaptor / Sechskantnippel / Raccord hex.	R 3/8"	1
6	50 11 010	Mutter / Nut / Mutter / Erou	U6M 7/8 UNC	1
7	50 16 908	Nit / Rivet / Niet / Rivet	KN 5 x 36	1
8	50 23 001	Smörjnippel / Greaser / Schmiernippel / Graisseur	R 1/8"	(2)
9	50 13 612	Kopparbricka / Copper Washer / Kupferscheibe / Rondelle en cuivre	17 x 23 x 1,5	1
	<u>50 36 129</u>	<u>PACKNINGSSATS / SEAL ASS'Y / DICHTUNGSSATZ / POCHETTE DE JOINTS</u>		1
10	50 38 101	Avstrykare / Scraper / Abstreifer / Bague de râclage	AS 40 - 50	(1)
11	50 38 254	Manschett / Seal / Nutring / Bague d'étanchéité	VNi 40 - 50 - 10	(1)
12	50 38 279	Kolv tätning / Piston Seal / Kolbendichtung / Joint de piston	SIMKO 70-58-14-28	(1)
13	50 37 207	O-ring / 'O' Ring / O-Ring / Joint torique	∅ 39,2 x 3 dia	(1)
14	50 37 212	O-ring / 'O' Ring / O-Ring / Joint torique	∅ 69,5 x 3 dia	(1)

