

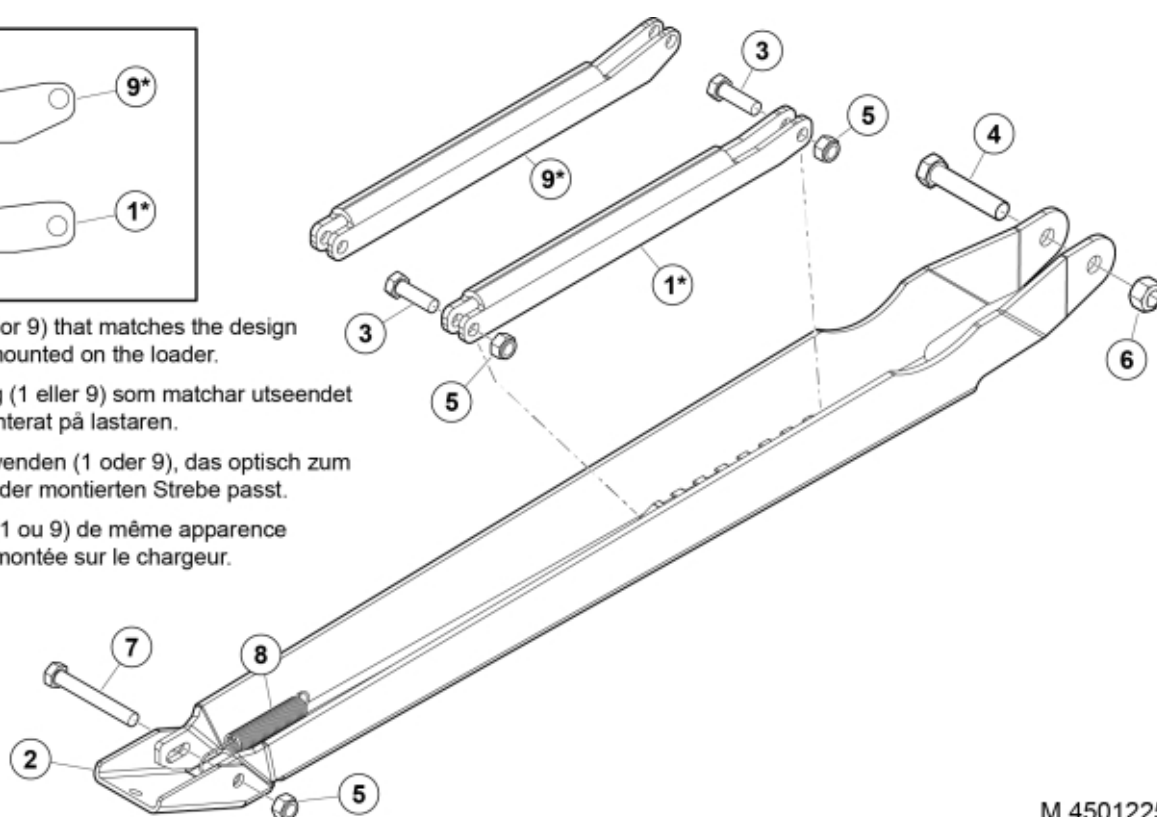


\*[EN] Use the stay (1 or 9) that matches the design of the existing stay mounted on the loader.

\*[SE] Använd det stag (1 eller 9) som matchar utseendet på befintligt stag monterat på lastaren.

\*[DE] Die Strebe verwenden (1 oder 9), das optisch zum vorhandenen, am Lader montierten Strebe passt.

\*[FR] Utilisez l'appui (1 ou 9) de même apparence que l'appui actuelle montée sur le chargeur.



M 4501225

<b>Part assemblies</b>		Stützbein		
<b>Specification</b>		Spezifikation: Quicke Grau		
<b>PartNo</b>	<b>Pos</b>	<b>Qty</b>	<b>Bezeichnung</b>	<b>Spezifikationen</b>
60021478-7	1	1 Stk	Strebe	Quicke Grau
60104308-7	2	1 Stk	Fuß	Quicke Grau
5002104	3	2	Schraube	M6S M12X40 (8.8)
5002159	4	1	Schraube	M6S M16 x 80 (8.8)
5011911	5	3	Mutter	M12
5011569	6	1	Mutter	
5002936	7	1	Schraube	M6S 8.8 fzb M12 x 1,75 x 90
5021914	8	1	Feder	
60104233-7	9	1	Strebe	Quicke Grau