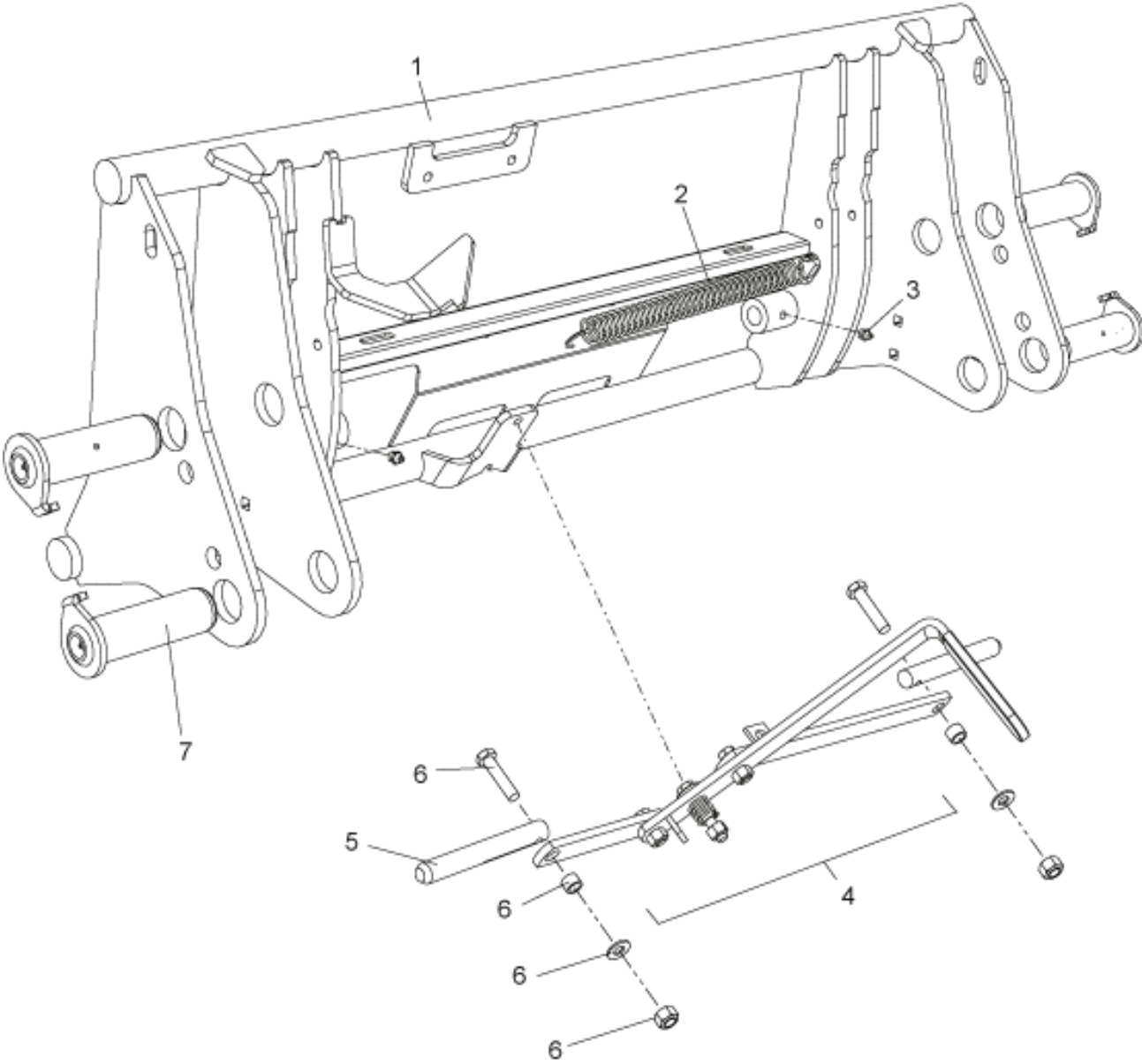


8 = EURO



r5220311

Description Werkzeugträger
Part assemblies Euro
Specification Spezifikation: Schwarz glänzend
Seriennummer bis: 7282197

PartNo	Pos	Qty	Bezeichnung	Spezifikationen
5220311-1		1 Stk	Euro	Schwarz glänzend, 7282197
5220285-1	1	1 Stk	Werkzeugträger	Schwarz glänzend
1101035	2	1	Feder	
5023005	3	2	Schmiernippel	M 10 x 1
5220265	4	1	Hebelsatz	
4500859	5	2	Bolzensatz	Kit Beinhaltet 1x Bolzen und 1x Schraubensatz
4500867	6	2	• Schraubensatz	Im Bolzensatz enthalten
60021067	7	1	Bolzensatz	Replaces 9020071