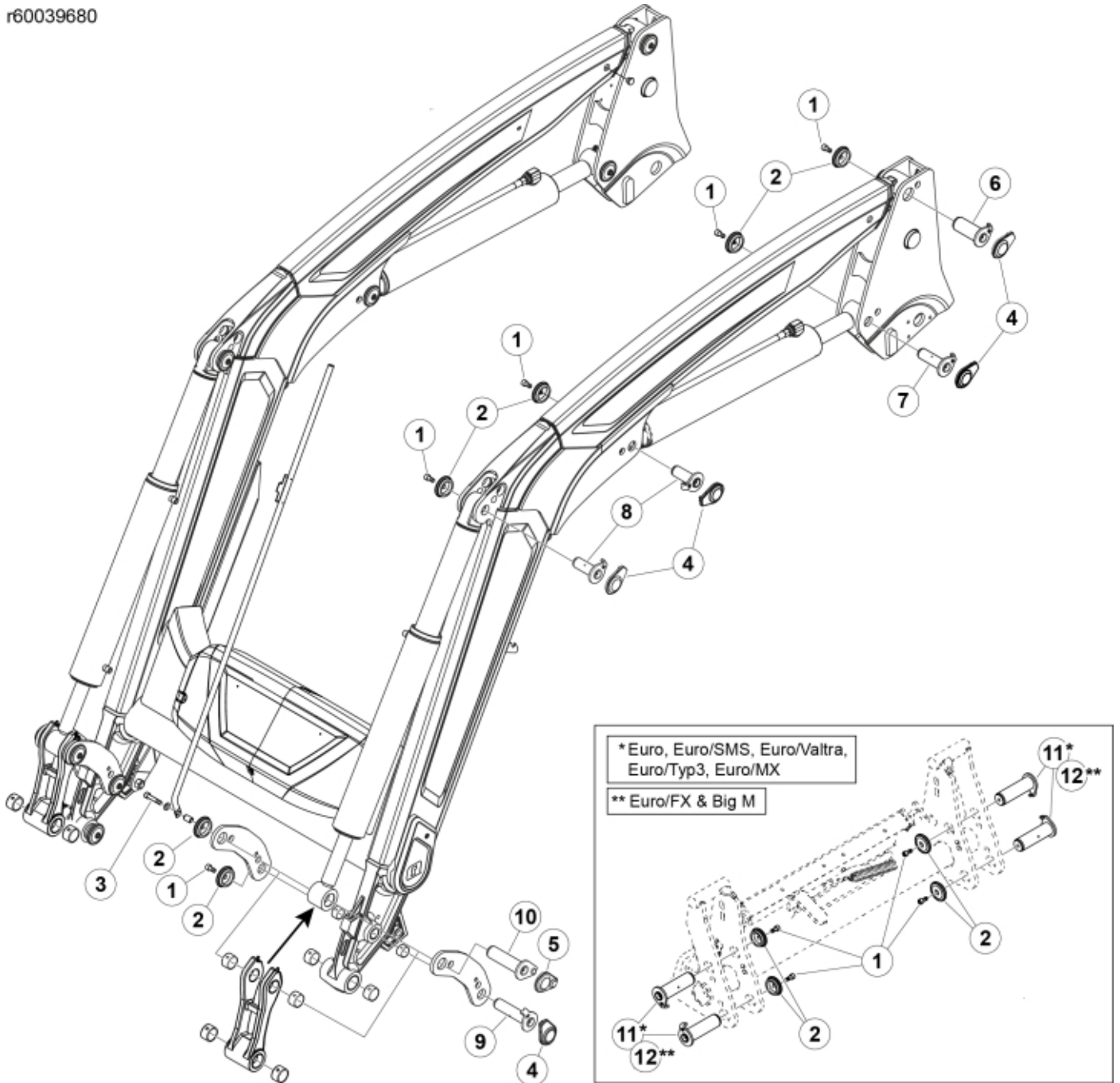


r60039680



Part assemblies Bolzensatz
Specification Spezifikation: Q3
Spezifikation: Q4
Spezifikation: Q5

PartNo	Pos	Qty	Bezeichnung	Spezifikationen
60039680		1 Stk	Bolzensatz	Q3, Q4, Q5
5050608	1	15	Schraube	MC6S M10x20 Loc
5215131	2	16	Verschlussdeckel	
5050605	3	1	Schraube	MC6S 10x50 Loc
60008692	4	14	Plastikdeckel	
60107382	5	2	Plastikdeckel	
60000350	6	2	Lagerbolzen	D=40, L=96 mm
60018047	7	2	Lagerbolzen	D=30, L=96mm
60004177	8	4	Lagerbolzen	D=30, L=80mm
60018046	9	2	Lagerbolzen	D=30, L=127mm
60003247	10	2	Lagerbolzen	D=35, L=127mm
60006415	11	4	Bolzen	D40 L=134
60019828	12	4	Lagerbolzen	D=40, L=147mm