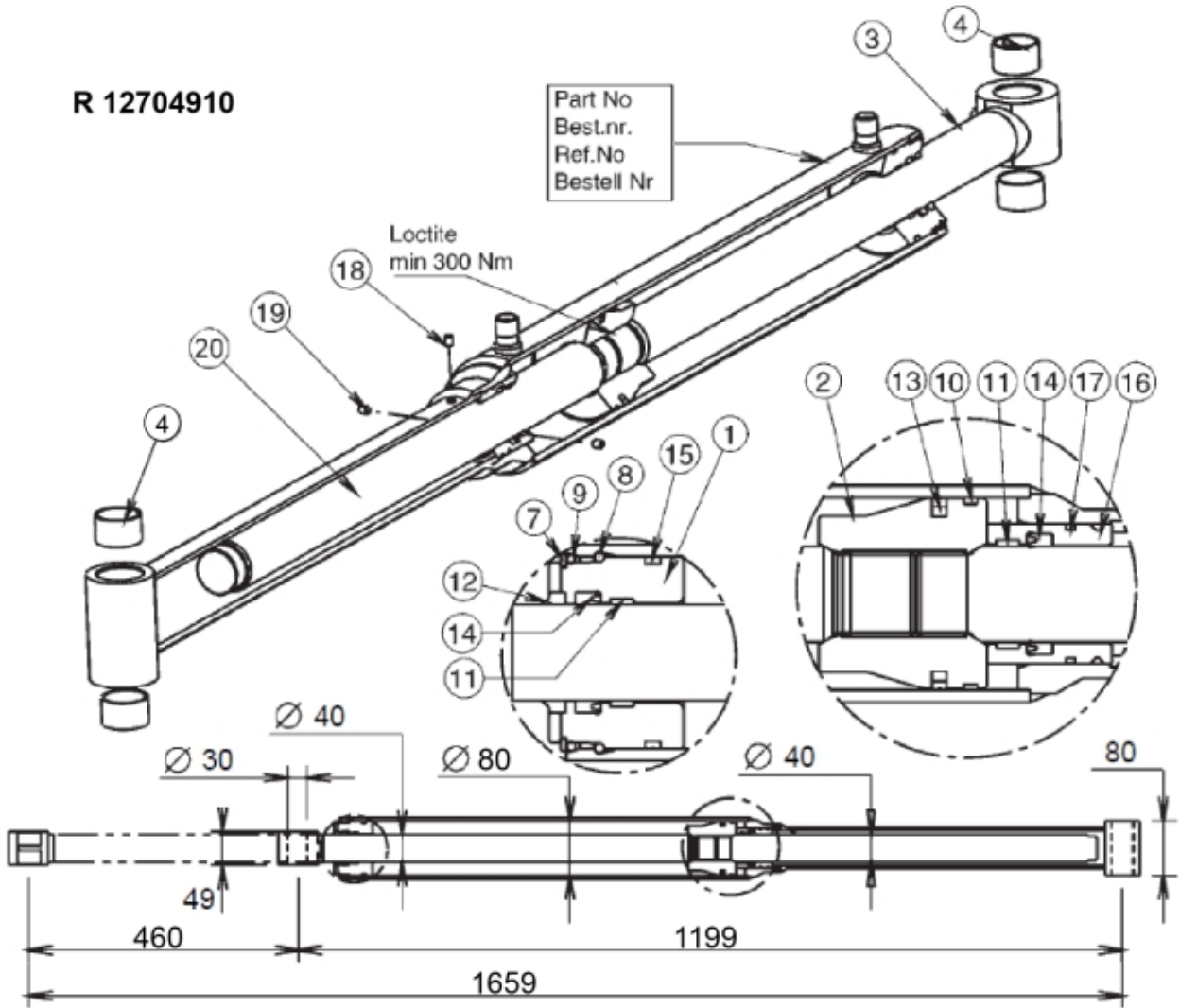


R 12704910

Part No
Best.nr.
Ref.No
Bestell Nr

Loctite
min 300 Nm



Description Ø 80/40/40 mm
Part assemblies Zylinder
Specification Ab Jahr: 01.01.2002 00:00:00

PartNo	Pos	Qty	Bezeichnung	Spezifikationen
12708011	1	1	Hutmutter	D80/40 Linke Seite
12708012	2	1	Kolben	D80
12704923	3	1	Kolbenstange	
5018515	4	4	Buchse	D30 L=20
5016620	7	1	Sicherheitsring	
5016667	8	1	Sicherheitsring	
12700017	16	1	Führung	
5005984	19	2	Anschlagsschraube	S6SS M6x8
12700915	20	1	Hintere Stange	
5033714		1	Dichtungssatz	
5037241	9	1	• O-Ring	72,62 x 3,53
5040015	10	1	• Führungsring	80/75 x 5,5
5040010	11	2	• Führungsring	40/45x9,7
5038101	12	1	• Abstreifer	40/50x7/10
5040025	13	1	• Kolbendichtung	80/64,5 x 6,3
5038254	14	2	• Siegel	40/50x10
5039005	15	1	• Dichtungsring	80 x 73,6 x 6,4
5039001	17	1	• Dichtungssatz	58 x 53.4 x 4.1
5022095	18	1	• Verschlußstopfen	