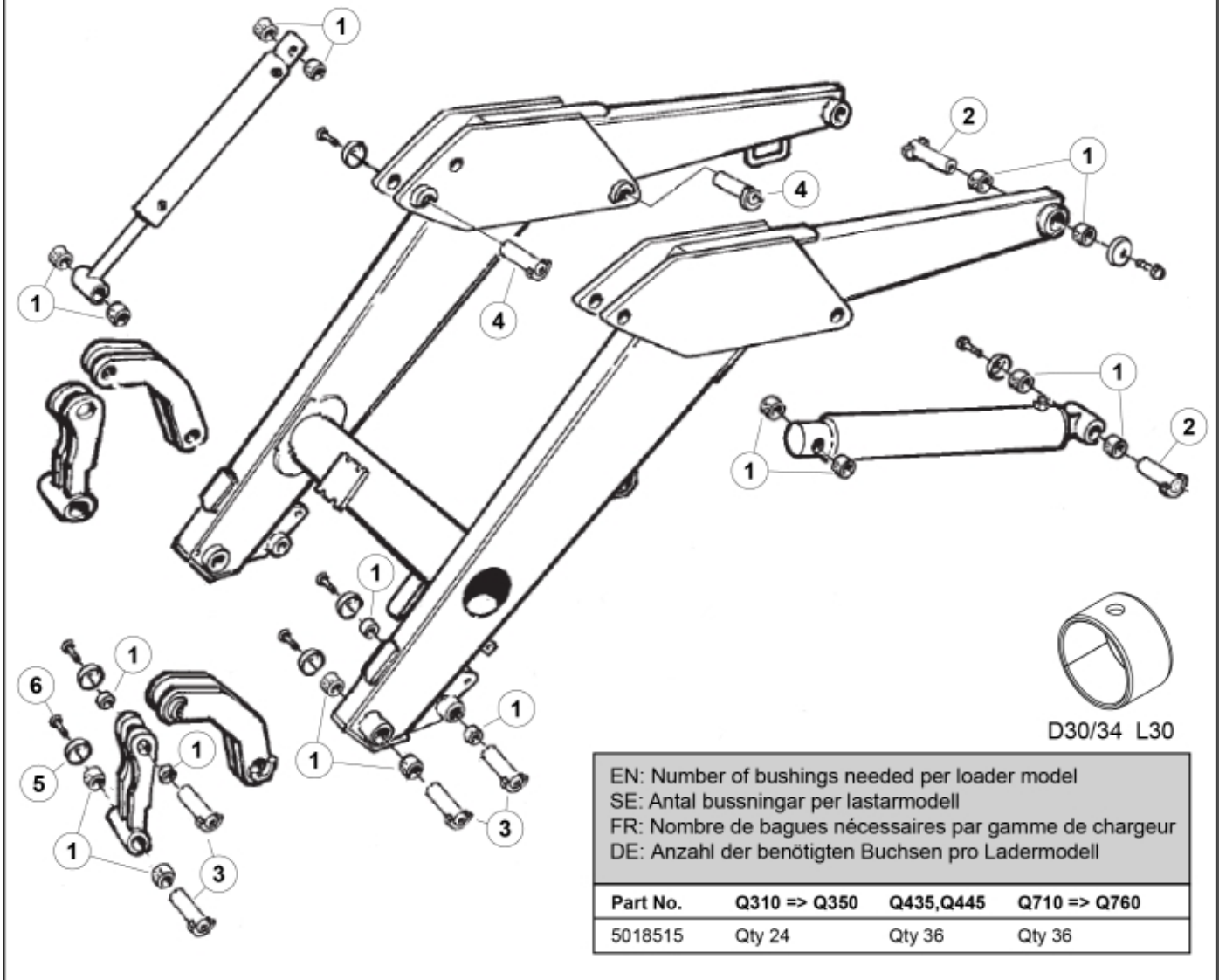


M 4500050



EN: Number of bushings needed per loader model
 SE: Antal bussningar per lastarmmodell
 FR: Nombre de bagues nécessaires par gamme de chargeur
 DE: Anzahl der benötigten Buchsen pro Ladermodell

Part assemblies Pin and bushing kit

PartNo	Pos	Qty	Name	Specifications
4500050		1 PCS	Pin and bushing kit	
5018515	1	36	Bushing	D30 L=20
1116930	2	4	Pivot Pin	Ø 30 x 96
1116946	3	8	Pivot Pin	Ø 30 x 121
1116923	4	4	Pivot Pin	Ø 30 x 84
5215131	5	16	Locking cover	
5004917	6	16	Screw	