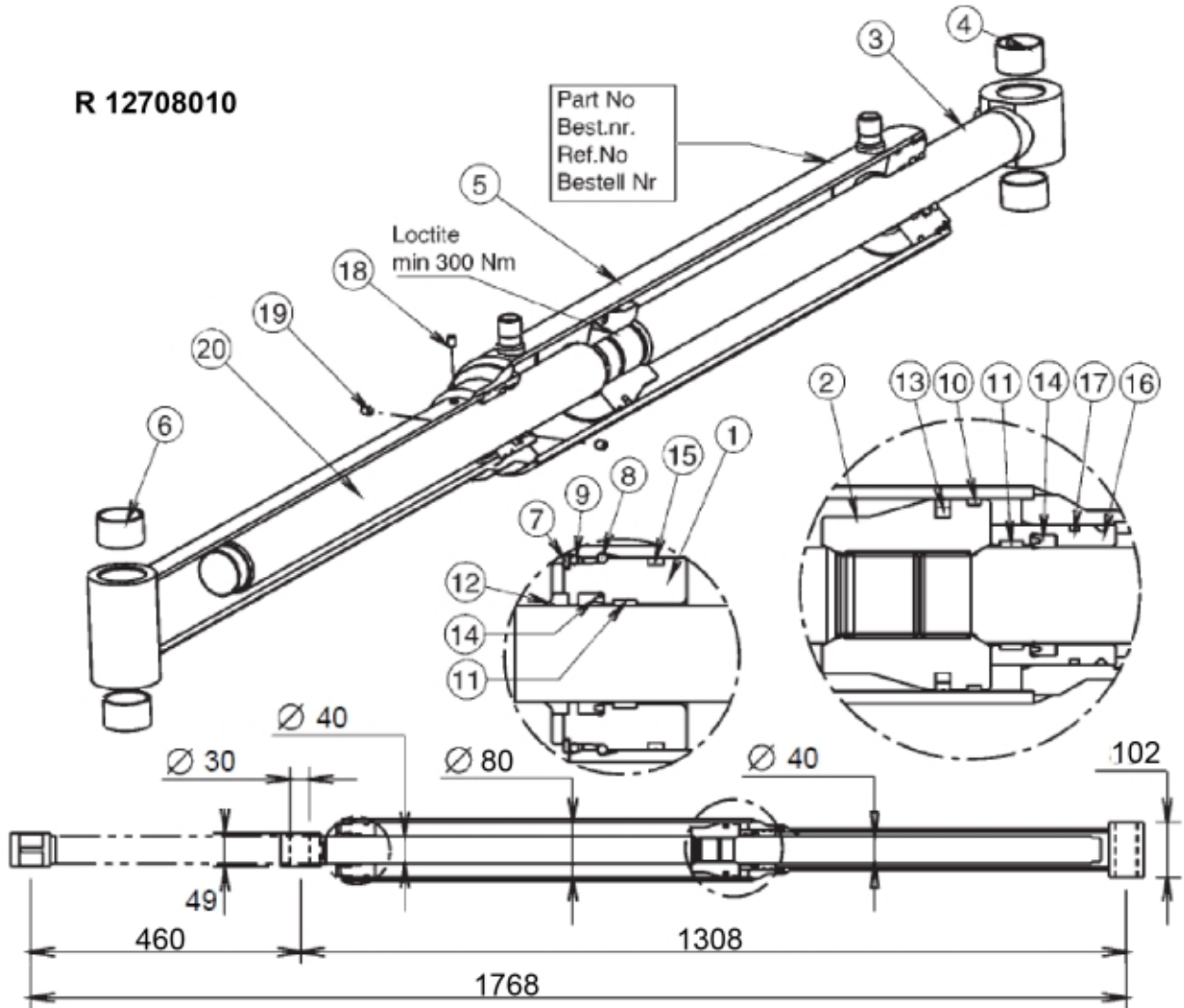


R 12708010



**Description** Ø 80/40/40 mm  
**Part assemblies** Cilindro  
**Specification** Desde el año: 01/01/2002 0:00:00

PartNo	Pos	Qty	Nombre	Especificaciones
12708011	1	1	Rodamiento	D80/40
12708012	2	1	Pistón	D80
12708023	3	1	Vástago del pistón	
5018515	4	4	Casquillo	D30 L=20
5016620	7	1	Anillo de retención	
5016667	8	1	Anillo de retención	
12700017	16	1	Guía	
5005984	19	2	Tornillo de tope	S6SS M6x8
12700915	20	1	Vástago trasero	
5033714		1	Juego de juntas	
5037241	9	1	• Junta tórica	72,62 x 3,53
5040015	10	1	• Anillo de guía	80/75 x 5,5
5040010	11	2	• Anillo de guía	40/45x9,7
5038101	12	1	• Limpiaparabrisas	40/50x7/10
5040025	13	1	• Junta del pistón	80/64,5 x 6,3
5038254	14	2	• Junta	40/50x10
5039005	15	1	• Junta de la cubierta	80 x 73,6 x 6,4
5039001	17	1	• Juego de juntas	58 x 53.4 x 4.1
5022095	18	1	• Enchufe	