

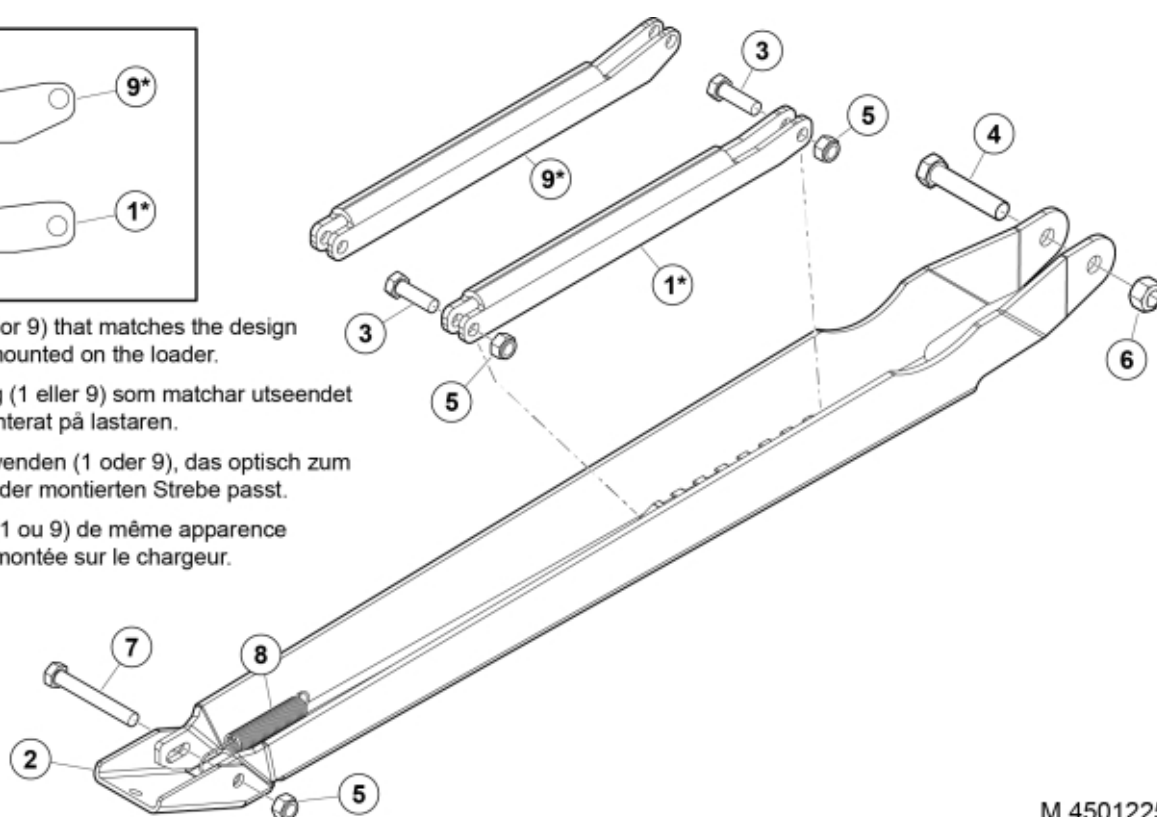


*[EN] Use the stay (1 or 9) that matches the design of the existing stay mounted on the loader.

*[SE] Använd det stag (1 eller 9) som matchar utseendet på befintligt stag monterat på lastaren.

*[DE] Die Strebe verwenden (1 oder 9), das optisch zum vorhandenen, am Lader montierten Strebe passt.

*[FR] Utilisez l'appui (1 ou 9) de même apparence que l'appui actuelle montée sur le chargeur.



M 4501225

Part assemblies Béquille de repos

PartNo	Pos	Qty	Nom	Caractéristiques techniques
60021478-3	1	1 PCS	Jambe de force	Kubota Orange
60104308-3	2	1 PCS	Pied	Kubota Orange
5002104	3	2	Vis	M6S M12X40 (8.8)
5002159	4	1	Vis	M6S M16 x 80 (8.8)
5011911	5	3	Écrou	M12
5011569	6	1	Écrou	
5002936	7	1	Vis	M6S 8.8 fzb M12 x 1,75 x 90
5021914	8	1	Ressort	
60104233-3	9	1 PCS	Jambe de force	Kubota Orange