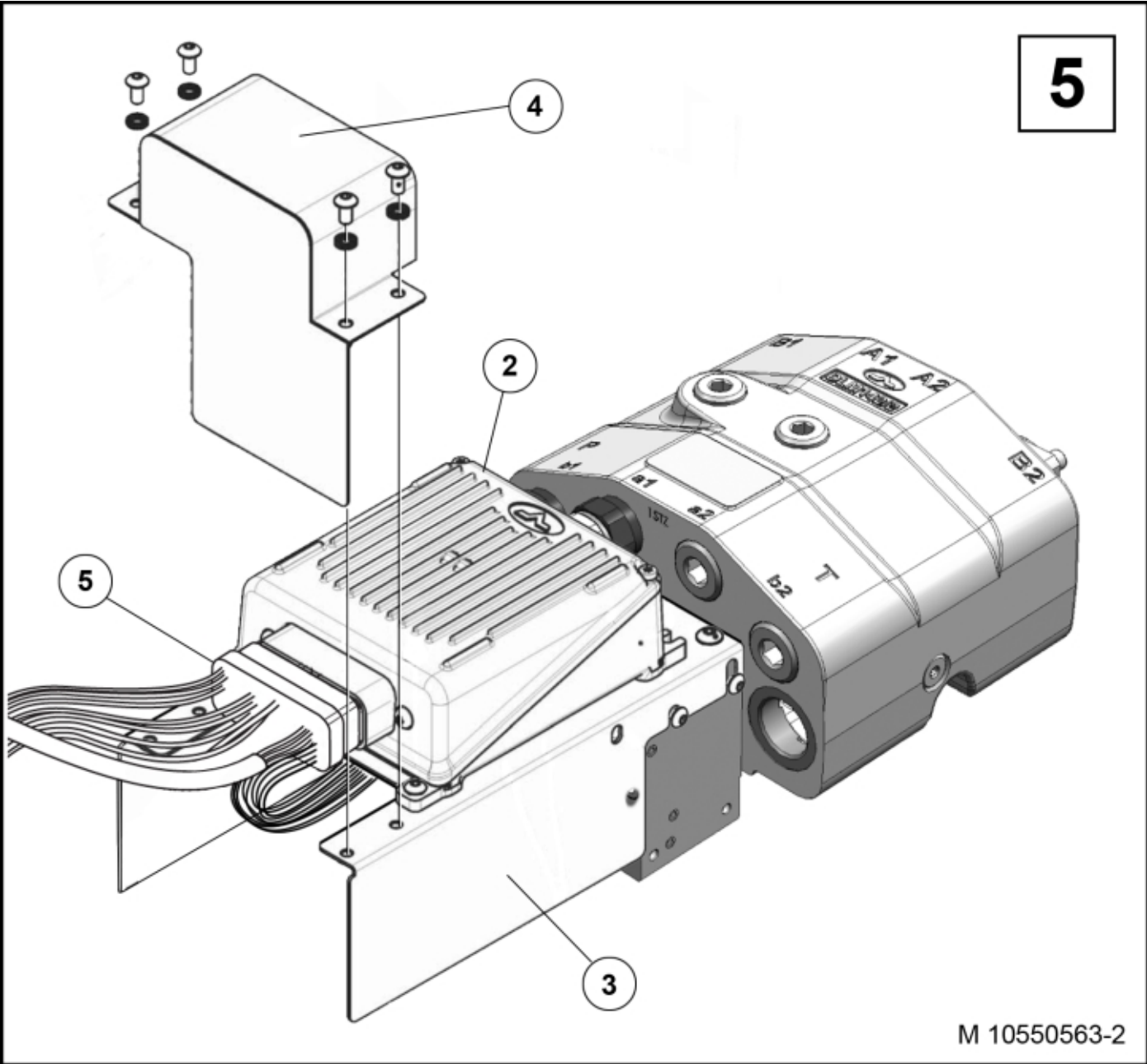


M 10550563-1



M 10550563-2

Part assemblies Kit SMS CDC2

PartNo	Pos	Qty	Nom	Caractéristiques techniques
10550563		1 PCS	Kit SMS CDC2	
5101110	1	1 PCS	• Kit SMS CDC2	
5101111	2	1 PCS	•• Unité de commande	
10550566	3	1 PCS	•• Couvercle	
10550567	4	1 PCS	•• Couvercle	
5102160	5	1	• Faisceau électrique	