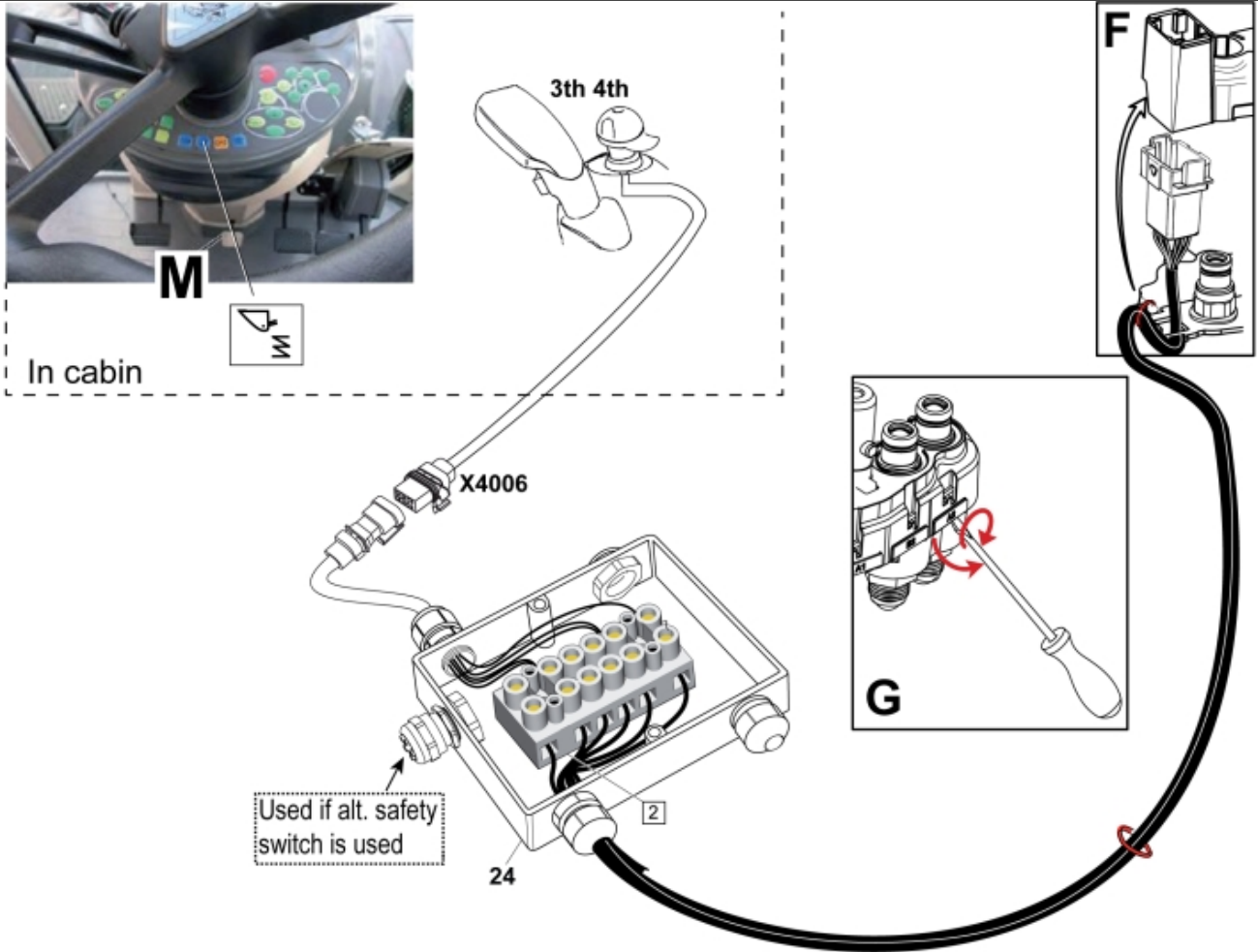
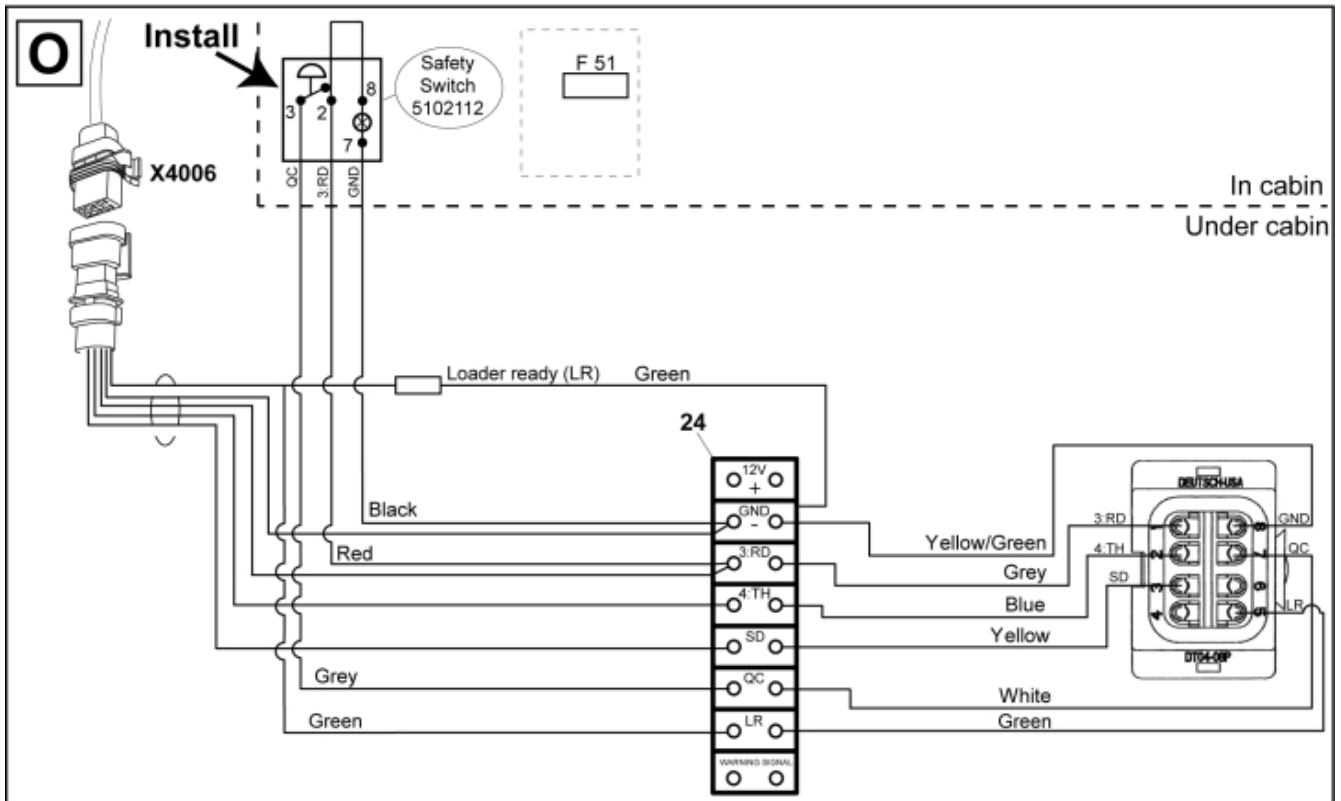
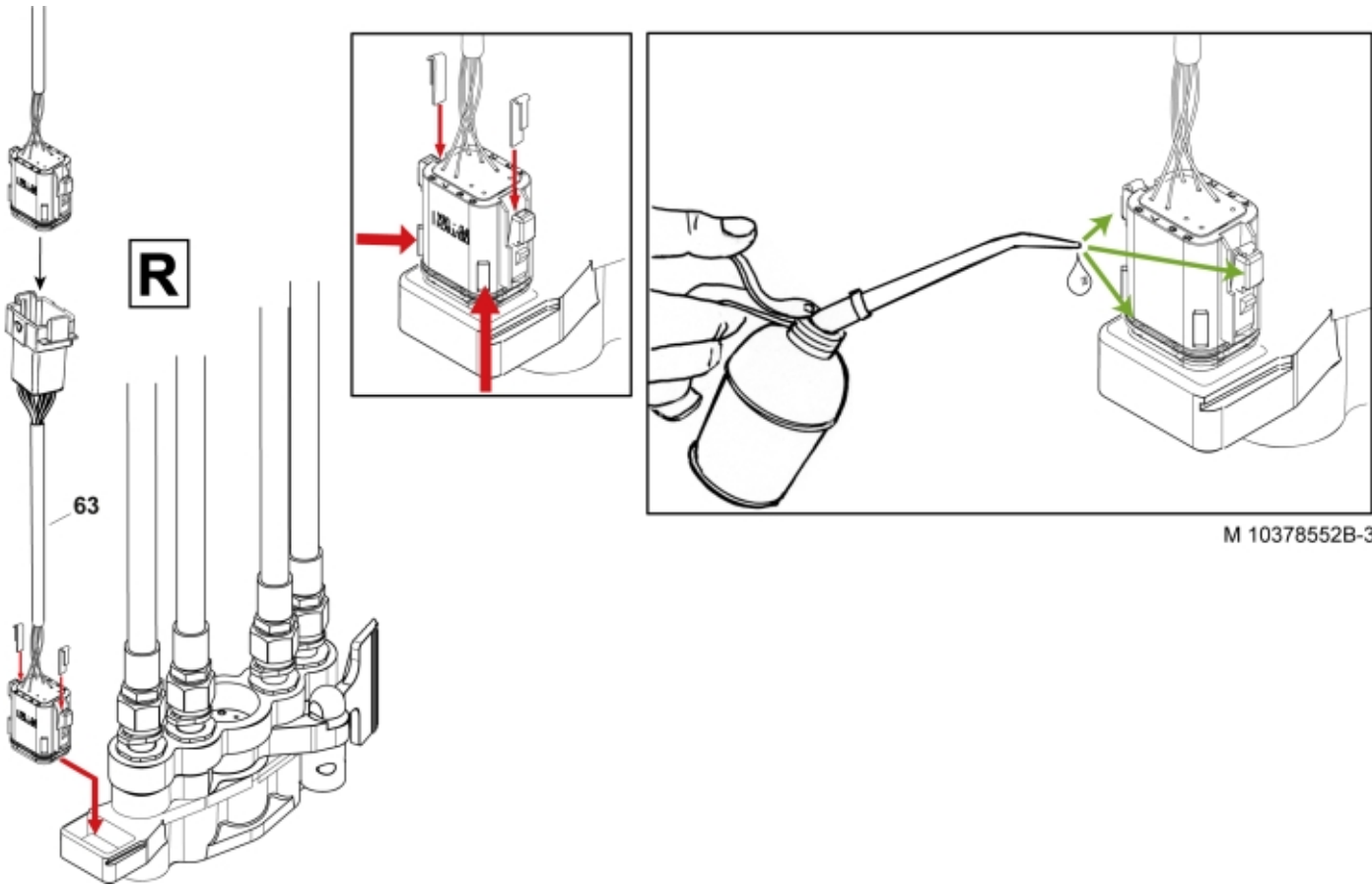


M 10378552B-1



M 10378552B-2





Part assemblies Jeu de flexibles

PartNo	Pos	Qty	Nom	Caractéristiques techniques
10378552B		1 PCS	Jeu de flexibles	
5033919		1	Multicoupleur	
5044990	1	1	•• Base MC4 J. 7/8"	Replaces 5044952
11135173	2	1	•• Autocollant	
11134370	3	1	•• Autocollant	
5006018	4	2	•• Vis	M6SF M8x25
60032242	24	1 PCS	Faisceau électrique	
5050852	26	1 PCS	Porte-fusible	
5050853	27	1 PCS	Porte-fusible	
10391712	30	1	Support de distributeur	
5005999	31	2	Vis	M6SF M10x45
60028069	50	4 PCS	Vis creuse	
11120645	51	2	Raccord banjo	M22 7/8 UNF JIC
11120641	52	2 PCS	Raccord banjo	
5013614	54	8 PCS	Rondelle en cuivre	22,2 x 27,9 x 1,5
5033949	55	2	Robinet d'arrêt	
5033606	60	6	Colliers	7,5 x 385
9031662	61	2 PCS	Flexible	7/8" JICx1050
9031663	62	2 PCS	Flexible	7/8" JICx1250
60011915	63	1	Faisceau de câblage	