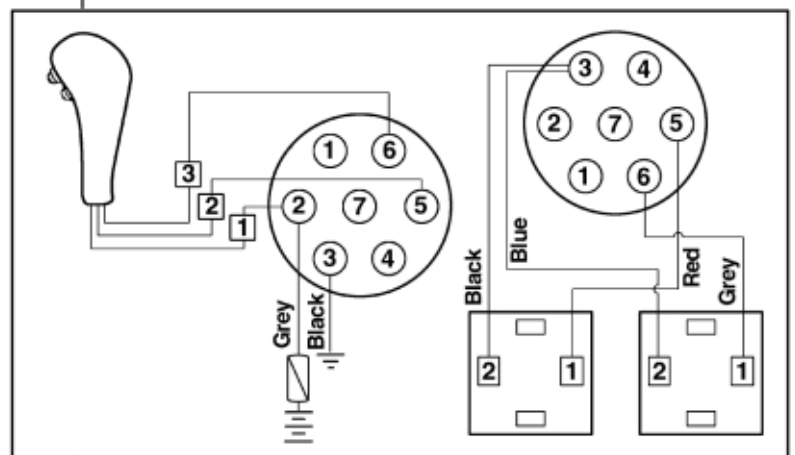


R 408005-1



Part assemblies Specification		Levier MONO spécification: MK3		
PartNo	Pos	Qty	Nom	Caractéristiques techniques
5020346	35		Levier MONO	MK3
5020382	36	1	Carter	
5020381	37	1	• Verrou	
5002402	38	1	• Vis	840819
5013113	39	1	• Rondelle	A264296
5020342	40	1	• Frein de verrouillage	A294789
5020383	41	2	• Vis de verrouillage	M8x10
5020344	42	2	Entretoise	
5020379	43	1	Partie supérieure	
5020384	45	1	Soufflet	
5020378	46	1	Soufflet	
5020373	50	1	Levier	
5020374	51	1	• Pivot	
5046020		1	• Graisse lubr.	Tube 10gr.
5011076	52	1	Écrou	ML6M 4fzb
5013111	53	1	Rondelle	BRB 6,4 x 14
5004030	54	1	Vis	MC6S M6 x 45
5020387	55	1	Poignée de comm. avec interrupteur	Faisceau inclus
5020909	100	1	• Dessus de poignée	
5020386	56	1	•• Indicateur de direction	Côté droit
5020385		1	•• Indicateur de direction	Côté gauche
5024365	57	2	• Interrupteur	A 294813
5024366	58	2	• Capuchon	A 294814
5020377	59	1	• Poignée	sans interrupteurs
5020909	100	1	• Dessus de poignée	
5020386	56	1	•• Indicateur de direction	Côté droit
313497		1	Kit de montage électrique	
5024378	60	1	• Connecteur, fem.	7 pôles
5201142	61	1	• Support de prise él.	
5004003	62	3	• Vis	MC6S 5 x 35
5013112	63	6	• Rondelle	5,3x10x1,5
5011051	64	3	• Écrou	M6M 5
5002077	65	2	• Vis	M6S 10x30
5013110	66	2	• Rondelle	BRB 10.5x22x2
5011054	67	2	• Écrou	M6M M10
313476	70	1	• Faisceau électrique	
5033621	72	5	• Colliers	4.6x150