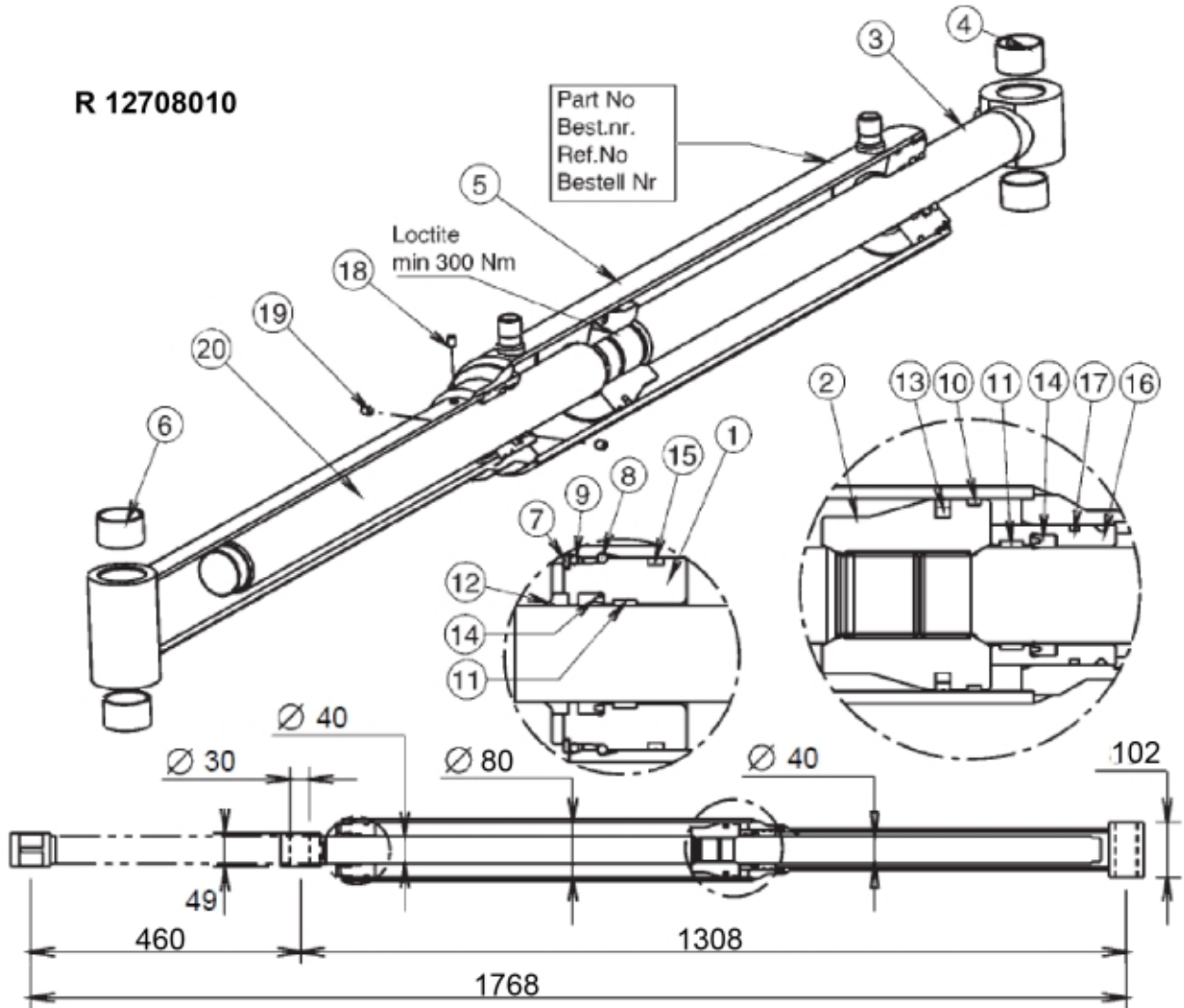


R 12708010



Description Ø 80/40/40 mm
Part assemblies Vérin
Specification Depuis: 01/01/2002 00:00:00

PartNo	Pos	Qty	Nom	Caractéristiques techniques
12708011	1	1	Tête de vérin	D80/40
12708012	2	1	Piston	D80
12708023	3	1	Tige de piston	
5018515	4	4	Bague	D30 L=20
5016620	7	1	Bague de blocage	
5016667	8	1	Bague de blocage	
12700017	16	1	Guide	
5005984	19	2	Vis de verrouillage	S6SS M6x8
12700915	20	1	Tige arrière	
5033714		1	Kit de joints	
5037241	9	1	• Joint torique	72,62 x 3,53
5040015	10	1	• Bague de guidage	80/75 x 5,5
5040010	11	2	• Bague de guidage	40/45x9,7
5038101	12	1	• Essuie-glace	40/50x7/10
5040025	13	1	• Joint de piston	80/64,5 x 6,3
5038254	14	2	• Joint	40/50x10
5039005	15	1	• Joint de palier	80 x 73,6 x 6,4
5039001	17	1	• Kit de joints	58 x 53.4 x 4.1
5022095	18	1	• Bouchon	