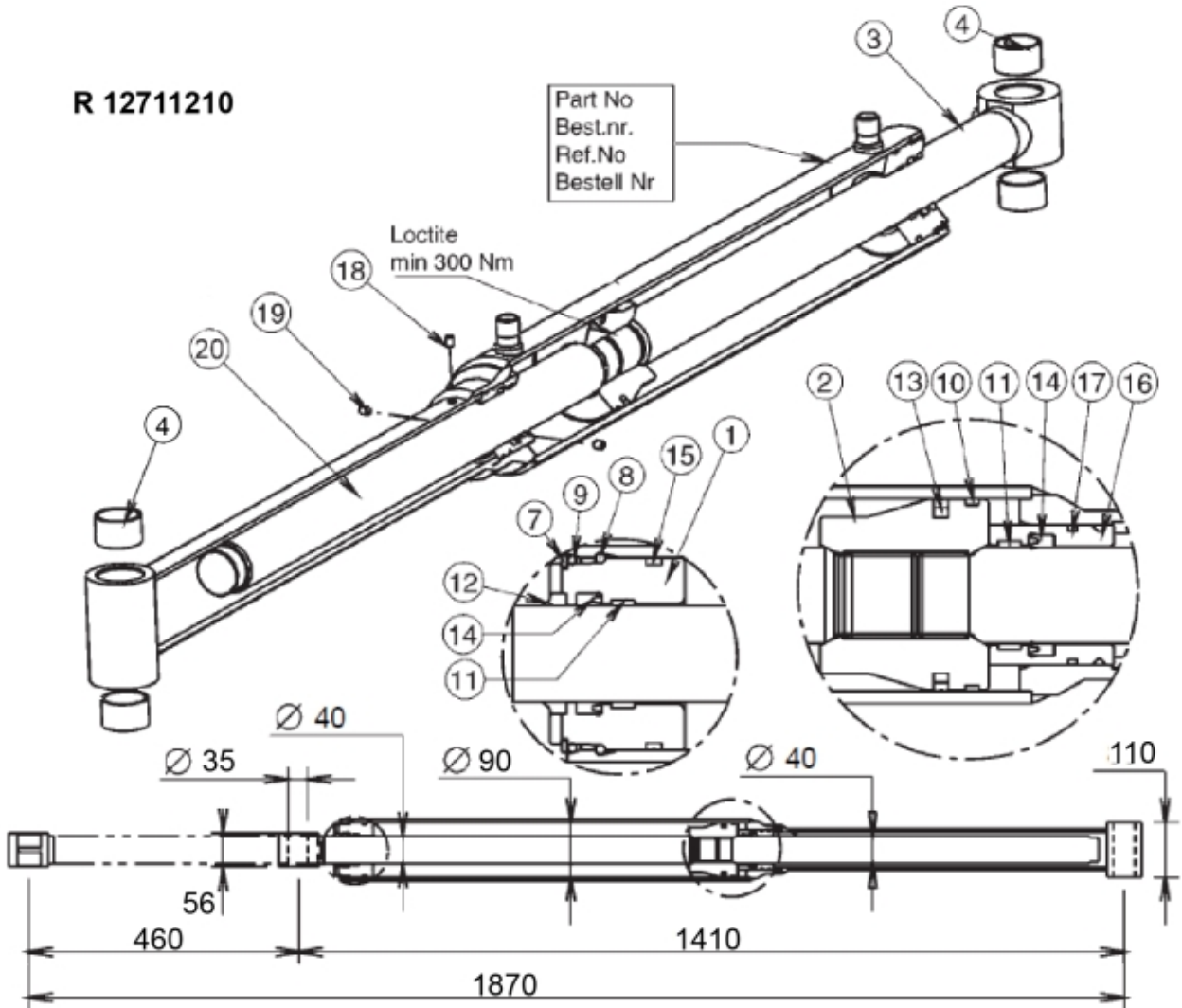


R 12711210

Part No  
Best.nr.  
Ref.No  
Bestell Nr

Loctite  
min 300 Nm



**Description** Ø 90/40/40 mm  
**Part assemblies** Vérin

PartNo	Pos	Qty	Nom	Caractéristiques techniques
12709011	1	1	Tête de vérin	
12709012	2	1	Piston	
12708323	3	1	Tige de piston	
5018514	4	4	Bague	D35 L=20
5016619	7	1	Bague de blocage	
5016666	8	1	Bague de blocage	
12700017	16	1	Guide	
5005983	19	2	Vis de verrouillage	S6SS M6x16
12700915	20	1	Tige arrière	
5033716		1	Kit de joints	
5037240	9	1	• Joint torique	82,14 x 3,53
5040017	10	1	• Bague de guidage	90/85 x 5,5
5040010	11	2	• Bague de guidage	40/45x9,7
5038101	12	1	• Essuie-glace	40/50x7/10
5040027	13	1	• Joint de piston	90/74,5 x 6,3
5038254	14	2	• Joint	40/50x10
5039007	15	1	• Joint de palier	90 x 83 x 6,5
5039001	17	1	• Kit de joints	58 x 53.4 x 4.1
5022095	18	1	• Bouchon	