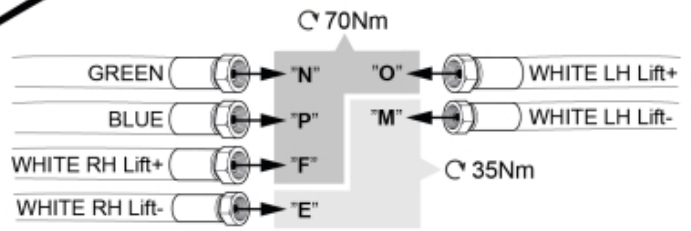
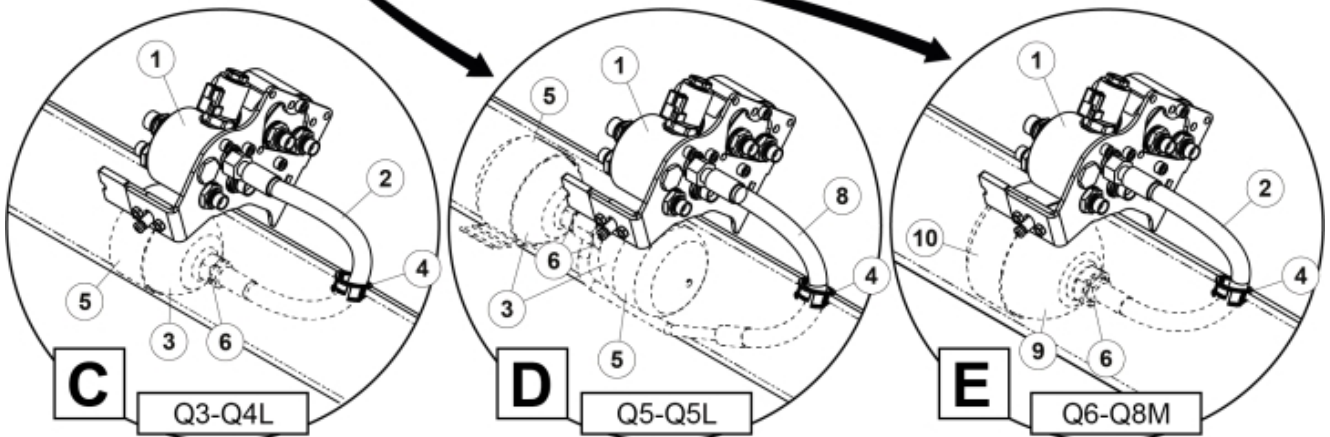
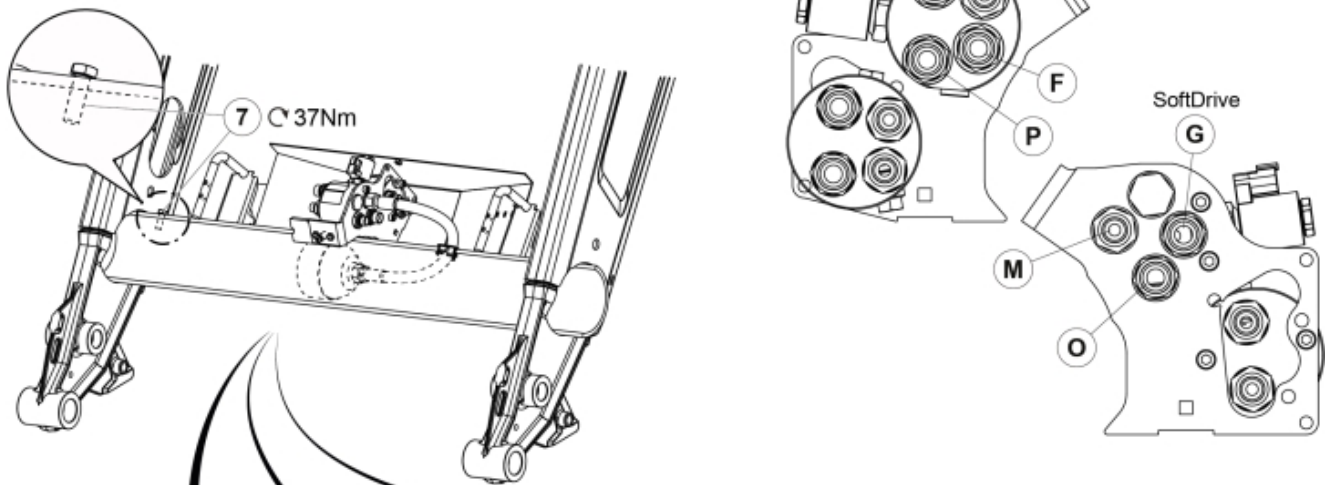


M 60050229_230_231



Connect to harness
Circuit connector X5

F



Part assemblies Kit SoftDrive +Più

PartNo	Pos	Qty	Nome	Specifiche
4501145	1	1	Blocco compl.	01/05/2019 00:00:00
60005564	2	1	Flessibile	1/2" L=400
5033773	3	1	Accumulatore	0,5L/22Bar
60008713	4	1	Coperchio bordo	
60096821	5	1	Staffa	
5013853	6	1	Rondella di tenuta	Tredo 1/2", La parte è inclusa nel kit 60007907 Flessibile compl., 9032177 Flessibile compl.
5002077	7	1	Vite	M6S 10x30